



Sags titel	Montering af kontraklap
Dokument titel	<b>Ansøgning om montering af kontraklap på overløbsrør. Melby Renseanlæg</b>
Ansvarlig	Driftsleder Brian Olsen
Dato	29-11-2019

#### **Ansøgning:**

I henhold til bekendtgørelsen om regulativer for offentlige vandløb. § 3 stk. 9 og Halsnæs Kommunes eget fællesregulativ for Amtsvandløb ansøger Halsnæs spildevand A/S hermed Halsnæs Kommune om tilladelse til at montere en kontraklap på overløbsrør fra Melby renseanlægs indløbs bygværk.

Kontraklap er en Ø800 klap som stikker yderlige ca. 8 cm ud i vandløb, men rent visuelt ser det større ud.

#### **Baggrund**

Halsnæs Spildevand A/S har med baggrund i en del bøger henvendelser installeret en meget stor lugtfjernelse anlæg på Melby Renseanlæg. I den forbindelse ønsker man at begrænser falsk luft til anlægget samt udsivning af lugt til området og da en stor del af den luft man fjerner, netop kommer fra det nye overdækket indløb som har et overløbsrør der har direkte forbindelse til Brødmosegrøften. Netop for at undgå denne falske luft samt udsivning af luft, er en kontra klap den bedste løsning så man ikke overbelaster lugtfjernelse anlægget unødvendig. Hvis denne løsning ikke kan tilgodeses vil det kræve en væsentlig kraftigere dimension på hele blæser funktionen og en større udbygning af lugtfjernelse anlægget.

#### **Projektforslaget**

På ovennævnte baggrund, ønsker Halsnæs Forsyning at gå videre med følgende projekt:

- Der etableres kontraklap på udløbsrør. Se vedlagt beskrivelse
- Af hensyn til en evt. forbehold for flow reducere i Brødmosegrøften  
Tilbyder Halsnæs spildevand A/S at regulere udløbsrøret med tilsvarende reduktion således at den samlet længde er som udgangspunkt eller endnu mindre.

#### **Brink påvirkning**

Da selve montering og en evt. reduktion af selve udløbsrøret kan påvirke brinken tilbyder Halsnæs Spildevand A/S at understøtte en evt. mindre udhuling af brinken, ca. 10-20 cm under udløbsrør, så det har sammen bære evne som før. Med hensyn til modsatte brik har det ingen påvirkning overhovedet. Både understøtning samt svælger som er lagt bliver ikke påvirket, vi vil på ingen måde komme i nærheden af dem, eller lave ændringer på dem.

#### **Bilag:**

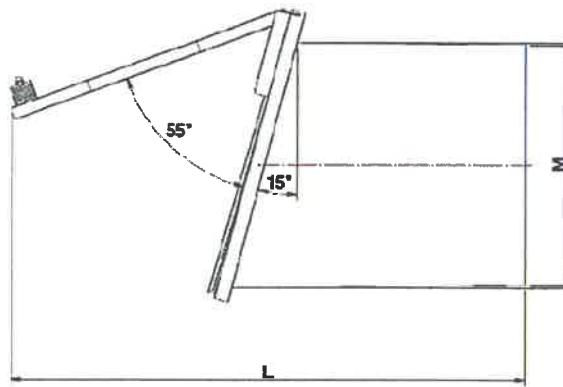
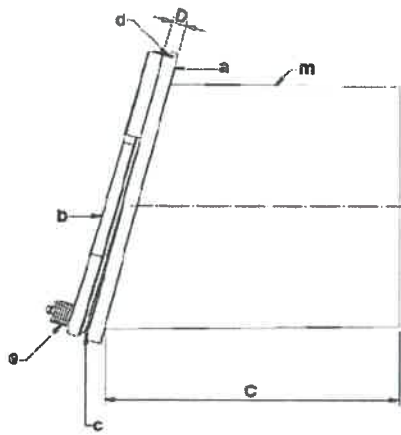
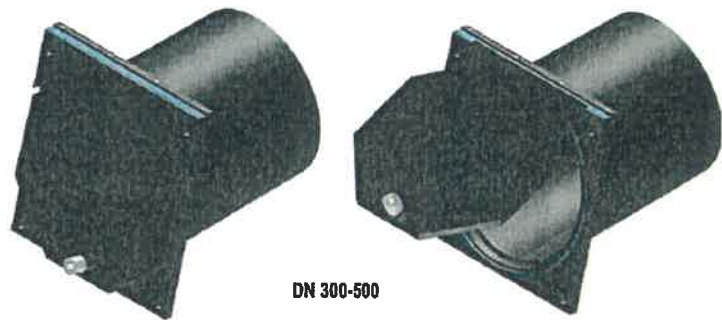
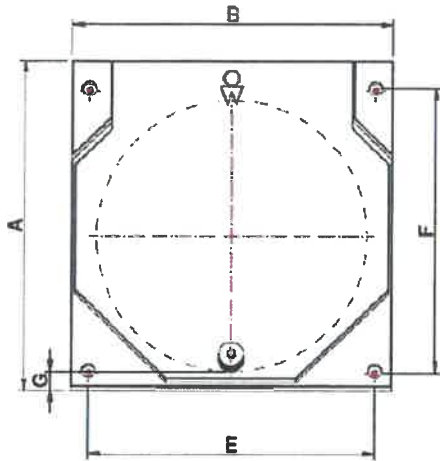
- A: Fotos af kontraklap
- B: Teknisk data på kontraklap
- C: PP med grafiks forslag






**Non-return valve, round opening (HDPE)  
with connection pipe for direct fitting in  
tubes**

**KRK-R-BS  
DN300-1200**



Data (mm)

Vatech item number	DN	Ø	C	L	M	
103Z0300	DN300	271	250	835	290	10
103Z0400	DN400	366	250	900	390	16
103Z0500	DN500	459	250	965	490	22
103Z0600	DN600	559	638	1171	590	53
103Z0700	DN700	655	660	1262	690	70
103Z0800	DN800	751	850	1532	790	93
103Z0900	DN900	846	715	1445	890	103
103Z1000	DN1000	941	670	1465	990	123
103Z1200	DN1200	1154	700	1653	1190	179



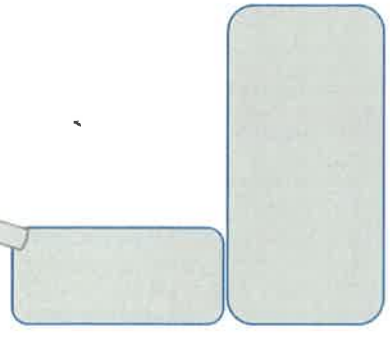
General sizes in the table of KRK-R-O

I dag

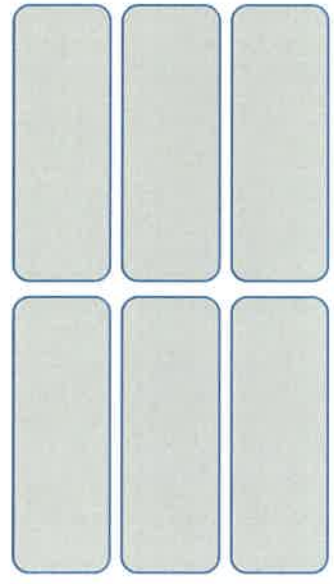
Brødmosegrøften



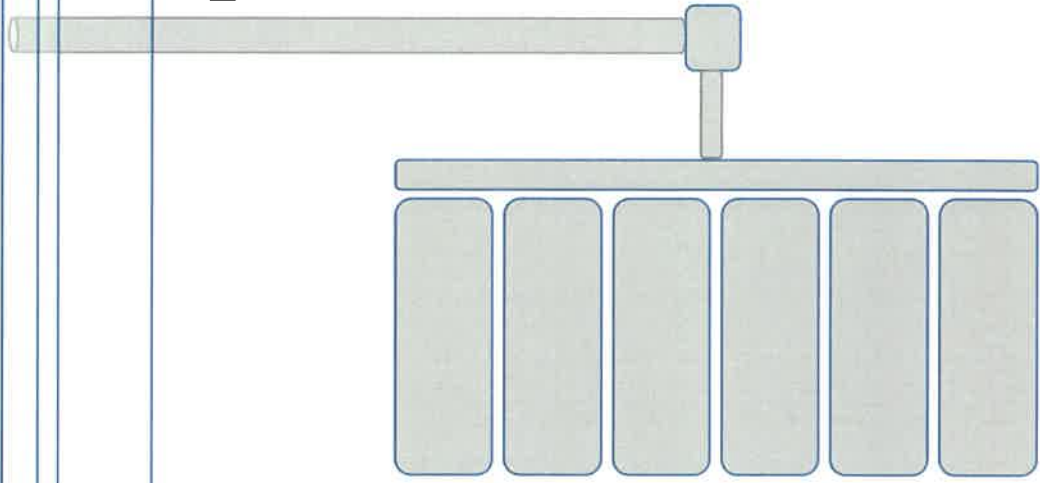
Overløb



Melby Renseanlæg område



Bypass



## Brødmosegrøften

### Forslag

- At beholde vinklen på røret men flytte det ind!
- Alt efter plads og mulighed, men mellem 10-50 cm

Bypass

Melby Renseanlæg område

Overløb

